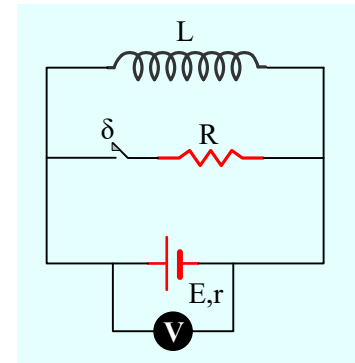


Το βολτόμετρο και η Αυτεπαγωγή.

Για το κύκλωμα του σχήματος δίνονται για την πηγή $E=30V$, $r=1\Omega$, ο συντελεστής αυτεπαγωγής του πηνίου $L=4mH$, ενώ το ιδανικό βολτόμετρο δείχνει σταθερή ένδειξη $V_a=24V$, με το διακόπτη δ ανοικτό.



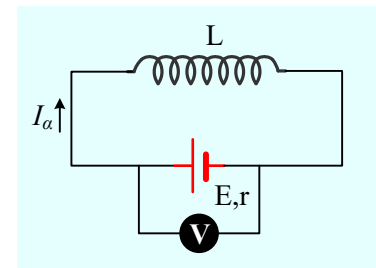
- i) Να υπολογισθεί η ΗΕΔ από αυτεπαγωγή του πηνίου, καθώς και η ενέργεια του μαγνητικού του πεδίου.
- ii) Να εξετάσετε αν το πηνίο είναι ιδανικό και στην περίπτωση αρνητικής απάντησης, να υπολογίσετε την αντίστασή του.

Σε μια στιγμή $t=0$ κλείνουμε το διακόπτη, οπότε αμέσως μετά το βολτόμετρο δείχνει μειωμένη τάση $V_1=19,2V$.

- iii) Να υπολογισθεί η αντίσταση R .
- iv) Να υπολογισθεί η ΗΕΔ από αυτεπαγωγή στο πηνίο, καθώς και ο ρυθμός μεταβολής της ενέργειας του μαγνητικού του πεδίου, τη στιγμή $t=0^+$.
- v) Σε ποια τιμή σταθεροποιείται η ένδειξη του βολτομέτρου και πόση ενέργεια αποθηκεύεται τότε στο πηνίο;

Απάντηση:

- i) Με το διακόπτη ανοικτό το κύκλωμα είναι αυτό του διπλανού σχήματος το οποίο διαρρέεται από ρεύμα σταθερής έντασης I_a , αφού η ένδειξη του βολτομέτρου, ίση με την πολική τάση $V_a=E-I_a r$, είναι σταθερή. Αλλά αν το ρεύμα που διαρρέει το πηνίο έχει σταθερή ένταση, τότε η ΗΕΔ από αυτεπαγωγή είναι μηδενική:



$$E_{avt} = -L \frac{di}{dt} = 0.$$

Εξάλλου από την πολική τάση της πηγής, παίρνουμε:

$$V_a = E - I_a r \rightarrow I_a = \frac{E - V_a}{r} = \frac{30V - 24V}{1\Omega} = 6A \rightarrow$$

$$U_{L,a} = \frac{1}{2} L I_a^2 = \frac{1}{2} 4 \cdot 10^{-3} \cdot 6^2 J = 0,072J$$

- ii) Αν το πηνίο ήταν ιδανικό, τότε η ένδειξη του βολτομέτρου θα ήταν μηδενική και η ένταση του ρεύματος, ίση με το ρεύμα βραχυκύκλωσης $I_\beta = \frac{E}{r} = \frac{30V}{1\Omega} = 30A \neq 6A$, ένταση που βρήκαμε παραπάνω. Άρα το πηνίο έχει αντίσταση R_π , για την οποία έχουμε:

$$I_a = \frac{E}{R_\pi + r} \rightarrow I_a R_\pi + I_a r = E \rightarrow R_\pi = \frac{E}{I_a} - r = \frac{30V}{6A} - 1\Omega = 4\Omega$$

- iii) Μόλις κλείσουμε το διακόπτη, λόγω αυτεπαγωγής, το πηνίο δεν επιτρέπει άμεση αλλαγή της έντασης του ρεύματος που το διαρρέει, συνεπώς αμέσως μετά το κλείσιμο του διακόπτη διαρρέεται από ρεύμα έντασης

I_a , ενώ η πηγή διαρρέεται από ρεύμα έντασης I_1 και ο αντιστάτης από ρεύμα I_2 όπως φαίνονται στο σχήμα. Για την ένταση I_1 έχουμε:

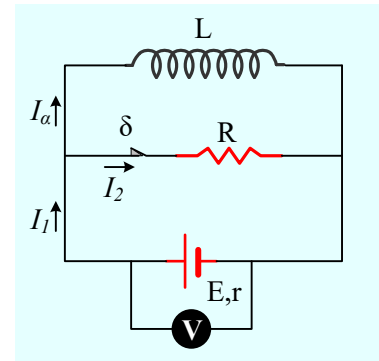
$$V_1 = E - I_1 r \rightarrow I_1 = \frac{E - V_1}{r} = \frac{30V - 19,2V}{1\Omega} = 10,8A$$

Οπότε από τον 1^ο κανόνα του Kirchhoff παίρνουμε:

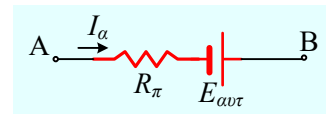
$$I_1 = I_2 + I_a \rightarrow I_2 = I_1 - I_a = 10,8A - 6A = 4,8A$$

Και από τον νόμο του Ohm για τον αντιστάτη R, βρίσκουμε:

$$R = \frac{V_\pi}{I_2} = \frac{V_1}{I_2} = \frac{19,2V}{4,8A} = 4\Omega$$



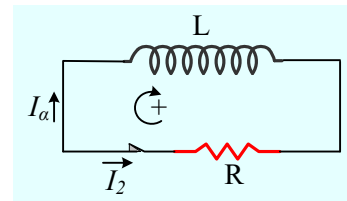
iv) Η ένδειξη του βολτομέτρου είναι και η τάση στα άκρα του πηνίου, οπότε αν αντιμετωπίσουμε το πηνίο σαν μια πηγή με ηλεκτρεγερτική δύναμη E_{avt} με πολικότητα όπως στο σχήμα και εσωτερική αντίσταση R_π . Η πολική τάση της «πηγής» αυτής είναι η τάση $V_{BA} = -V_1 = -19,2V$, οπότε θα έχουμε:



$$V_{BA} = E_{avt} - I_a r \rightarrow E_{avt} = V_{BA} + I_a R_\pi = -19,2 + 6 \cdot 4V = 4,8V$$

Βρήκαμε θετική ΗΕΔ, ίδιας πολικότητας δηλαδή με το ρεύμα που διαρρέει το πηνίο, συνεπώς σωστά την είχαμε σημειώσει στο σχήμα...

Εναλλακτικά θα μπορούσαμε να εφαρμόσουμε το 2^ο κανόνα του Kirchhoff σε ένα βρόχο, αν πούμε αυτόν του σχήματος και με θετική φορά διαγραφής τη φορά της έντασης I_a , να γράψουμε:



$$E_{avt} - I_a R_\pi + I_2 R = 0 \rightarrow E_{avt} = I_a R_\pi - I_2 R = 6 \cdot 4V - 4,8 \cdot 4V = 4,8V$$

Εξάλλου η θετική ΗΕΔ, και η θετική φορά του ρεύματος, μας λέει ότι η ισχύς της «πηγής-πηνίου» είναι θετική:

$$P_L = E_{avt} I_a = 4,8 \cdot 4W = 19,2W$$

Πράγμα που σημαίνει ότι το πηνίο προσφέρει ενέργεια στο κύκλωμα, συνεπώς η ενέργεια του μαγνητικού του πεδίου μειώνεται με ρυθμό:

$$\frac{dU_L}{dt} = -19,2 J/s$$

Όταν σταθεροποιηθεί η ένδειξη του βολτομέτρου, συνεπώς σταθεροποιηθούν οι εντάσεις των ρευμάτων, δεν έχουμε φαινόμενο αυτεπαγωγής και το πηνίο λειτουργεί ως μια ωμική αντίσταση R_π , η οποία συνδέεται παράλληλα με την αντίσταση R. Έτσι θα έχουμε:

$$\frac{1}{R_{\acute{\omega}\zeta}} = \frac{1}{R} + \frac{1}{R_\pi} \rightarrow R_{\acute{\omega}\zeta} = \frac{R R_\pi}{R + R_\pi} = \frac{4 \cdot 4}{4 + 4} \Omega = 2\Omega$$

Αλλά τότε η πηγή διαρρέεται από ρεύμα έντασης I_3 , όπου:

$$I_3 = \frac{E}{R_{\text{εξ}} + r} = \frac{30V}{2\Omega + 1\Omega} = 10A$$

Έτσι η ένδειξη του βολτομέτρου σταθεροποιείται στην τιμή:

$$V_v = E - I_3 r = 30V - 10 \cdot 1V = 20V$$

Και το πηνίο διαρρέεται από ρεύμα έντασης I_4 , όπου:

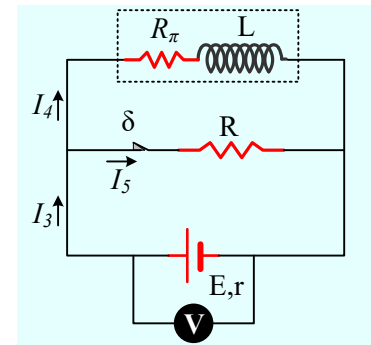
$$I_4 = \frac{V_v}{R_\pi} = \frac{20V}{4\Omega} = 5A$$

Συνεπώς στο μαγνητικό πεδίο του πηνίου έχουμε ενέργεια μαγνητικού πεδίου:

$$U_{L,\tau} = \frac{1}{2} L I_4^2 = \frac{1}{2} 4 \cdot 10^{-3} \cdot 5^2 J = 0,050J$$

Σχόλιο:

Αν συγκρίνουμε την τελική ενέργεια του πηνίου (0,050J), σε σχέση με την αρχική (0,072J), παρατηρούμε ότι είναι μικρότερη, πράγμα συμβατό με την ανάλυσή μας όπου βρήκαμε ότι το πηνίο λειτουργεί ως «πηγή», μετατρέποντας μέρος της αρχικά αποθηκευμένης ενέργειας στο μαγνητικό του πεδίο, σε ενέργεια του ηλεκτρικού ρεύματος στο κύκλωμα.



dmargaris@gmail.com