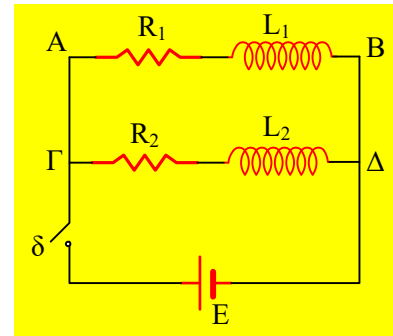


Δύο κλάδοι κυκλώματος με αυτεπαγωγή.

Για το κύκλωμα του σχήματος δίνονται $R_1=R$, $R_2=2R$, ενώ τα ιδανικά πηνία έχουν συντελεστές αυτεπαγωγής $L_1=L$ και $L_2=2L$. Η πηγή έχει ΗΕΔ E ($r=0$). Σε μια στιγμή $t=0$ κλείνουμε το διακόπτη δ .



- i) Σε ποιο πηνίο αναπτύσσεται μεγαλύτερη (κατά απόλυτο τιμή) ΗΕΔ λόγω αυτεπαγωγής, αμέσως μετά το κλείσιμο του διακόπτη;
- ii) Αν $\alpha_1=di_1/dt$ ο αρχικός ρυθμός μεταβολής της έντασης του ρεύματος που διαρρέει την αντίσταση R_1 , τότε ο αντίστοιχος ρυθμός μεταβολής της έντασης του ρεύματος α , που διαρρέει την πηγή είναι ίσος:

a) $\alpha=0,5\alpha_1$, b) $\alpha=1,5\alpha_1$, c) $\alpha=2,5\alpha_1$.

- iii) Αν U_1 και U_2 οι μέγιστες ενέργειες μαγνητικού πεδίου, που αποθηκεύονται στα δύο πηνία αντίστοιχα, ισχύει:

a) $U_2=0,5U_1$, b) $U_2=U_1$, c) $U_2=1,5U_1$, d) $U_2=2U_1$.

Ερώτημα Μόνο για καθηγητές:

- iv) Μόλις σταθεροποιηθούν οι εντάσεις των ρευμάτων που διαρρέουν τα δύο πηνία, ανοίγουμε το διακόπτη δ . Λίγο μετά το άνοιγμα του διακόπτη η αντίσταση R_1 :
- α) διαρρέεται από ρεύμα έντασης i με φορά από το A προς το B.
- β) Διαρρέεται από ρεύμα έντασης i με φορά από το B προς το A.
- γ) Αμέσως μετά το άνοιγμα του διακόπτη μηδενίζεται η ένταση του ρεύματος που διαρρέει την αντίσταση R_1 .

Να δικαιολογήσετε τις απαντήσεις σας.

Απάντηση:

Κλείνοντας το διακόπτη το κύκλωμα θα αρχίσει να διαρρέεται από ρεύμα και στο σχήμα έχουν σημειωθεί οι τρεις εντάσεις που διαρρέουν του κλάδους του κυκλώματος.

- i) Αμέσως μετά το κλείσιμο του διακόπτη $i_1=i_2=0$, οπότε από το 2^ο κανόνα του Kirchhoff παίρνουμε:

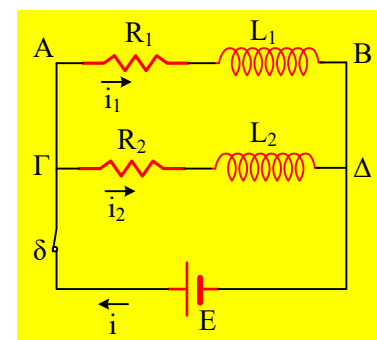
$$E - i_1 R_1 + E_{1,avt} = 0 \rightarrow E_{1,avt} = -E \quad \text{και}$$

$$E - i_2 R_2 + E_{2,avt} = 0 \rightarrow E_{2,avt} = -E \rightarrow$$

$$E_{1,avt} = E_{2,avt}$$

Στα δύο πηνία αναπτύσσονται ίσες (μέγιστες, κατά απόλυτο τιμή) ΗΕΔ λόγω αυτεπαγωγής.

- ii) Με βάση το παραπάνω ερώτημα θα έχουμε:



$$E_{1,avt} = E_{2,avt} \rightarrow -L_1 \frac{di_1}{dt} = -L_2 \frac{di_2}{dt} \rightarrow -2L \frac{di_2}{dt} = -L \frac{di_1}{dt} \rightarrow \frac{di_2}{dt} = \frac{1}{2} \frac{di_1}{dt}$$

Αλλά από τον 1^ο κανόνα του Kirchhoff θα πάρουμε:

$$i = i_1 + i_2 \rightarrow \frac{di}{dt} = \frac{di_1}{dt} + \frac{di_2}{dt} \rightarrow \frac{di}{dt} = \frac{di_1}{dt} + \frac{1}{2} \frac{di_1}{dt} = \frac{3}{2} \frac{di_1}{dt} \rightarrow$$

$$a = 1,5a_1$$

Σωστό το b).

iii) Για τις μέγιστες εντάσεις των ρευμάτων που διαρρέουν τα δύο πηνία, έχουμε:

$$I_1 = \frac{E}{R_1} = \frac{E}{R} \quad \text{και} \quad I_2 = \frac{E}{R_2} = \frac{E}{2R}$$

Οπότε για την μέγιστη ενέργεια του μαγνητικού πεδίου, κάθε πηνίου θα έχουμε:

$$U_1 = \frac{1}{2} L_1 I_1^2 = \frac{1}{2} L \cdot \left(\frac{E}{R}\right)^2 = \frac{1}{2} \cdot \frac{LE^2}{R^2} \quad (1)$$

$$U_2 = \frac{1}{2} L_2 I_2^2 = \frac{1}{2} 2L \cdot \left(\frac{E}{2R}\right)^2 = \frac{1}{2} \cdot \frac{2LE^2}{4R^2} = \frac{1}{4} \cdot \frac{LE^2}{R^2} \xrightarrow{(1)} U_2 = \frac{1}{2} U_1$$

Σωστό το α).

ΜΟΝΟ για Καθηγητές:

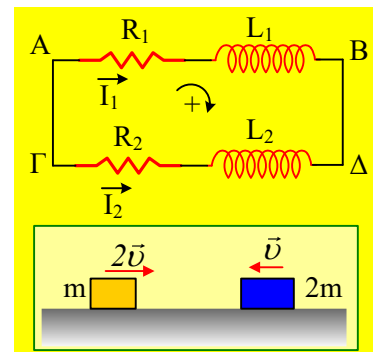
iv) Από την διατήρηση της μαγνητική ροής πριν και αμέσως μετά το άνοιγμα του διακόπτη, παίρνουμε:

$$\Phi_{\kappa} = \Phi_{\alpha} \rightarrow L_1 I_1 - L_2 I_2 = (L_1 + L_2) I_{\kappa} \rightarrow$$

$$L \cdot \frac{E}{R} - 2L \cdot \frac{E}{2R} = (L_1 + L_2) I_{\kappa} \rightarrow$$

$$I_{\kappa} = 0$$

Πράγμα που σημαίνει ότι μετά το τέλος του φαινομένου «άνοιγμα διακόπτη» ο βρόχος του σχήματος δεν διαρρέεται από ρεύμα. Όπως ακριβώς μετά την πλαστική κρούση των δύο σωμάτων του σχήματος, τα σώματα μένουν ακίνητα.



dmargaris@gmail.com